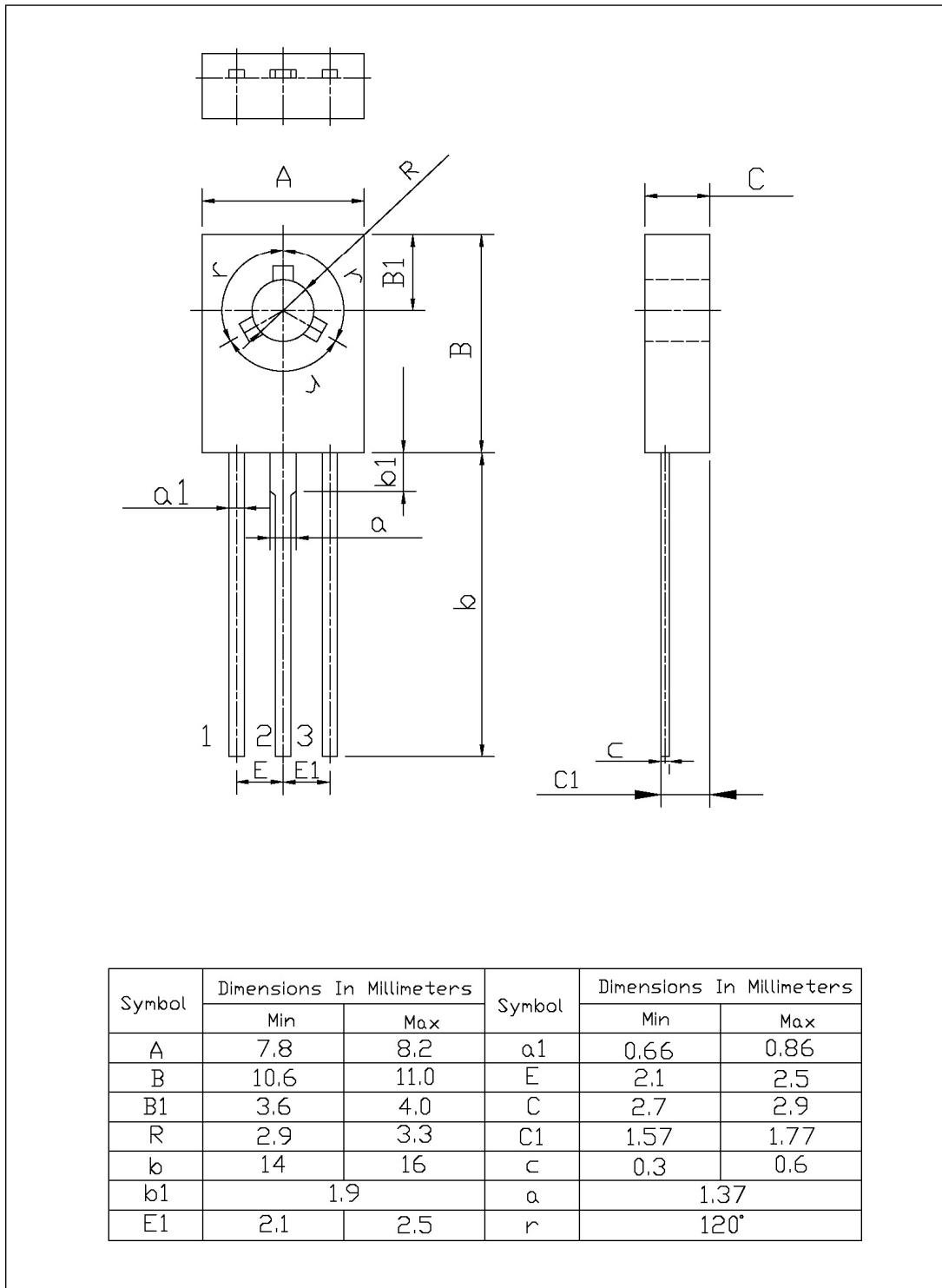




### TO-126 外形尺寸图

TO-126

单位: mm



Rev.01 201901