

### 描述 / Descriptions

SOT-89 塑封封装 电压调整器。  
Voltage Regulator in a SOT-89 Plastic Package

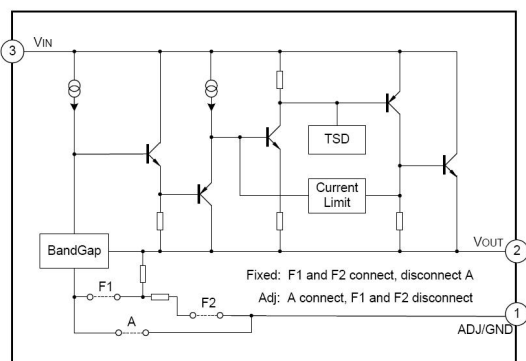
### 特征 / Features

高效率、低压差,输出电流达到 800mA,内设过流、过热保护。无卤产品。  
High efficiency, Low dropout voltage(1V  $T_{YP.}$ )output current up to 800mA, internal current and thermal limit. HF product.

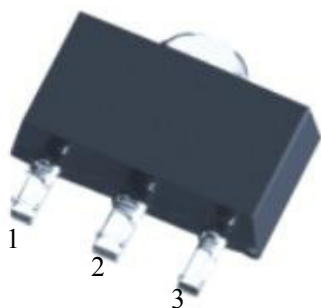
### 用途 / Applications

电压调整器。  
Voltage Regulator.

### 内部等效电路 / Equivalent Circuit



### 引脚排列 / Pinning



PIN 1 : GND/ADJ      PIN 2 : OUT      PIN 3 : VIN

### 放大及印章代码 / $h_{FE}$ Classifications & Marking

见印章说明。 See Marking Instructions.

极限参数 / Absolute Maximum Ratings( $T_a=25^{\circ}\text{C}$ )

参数 Parameter	符号 Symbol	数值 Rating	单位 Unit
Maximum Input Voltage	$V_{IN}$	15	V
Lead Temperature (Soldering,5sec.)	$T_{lead}$	260	$^{\circ}\text{C}$
Maximum junction Temperature	$T_J$	150	$^{\circ}\text{C}$
Storage Temperature Range	$T_{stg}$	-65~+150	$^{\circ}\text{C}$
ESD Voltage	ESD	2000	V

电性能参数 / Electrical Characteristics( $T_j = -25$  to  $125^{\circ}\text{C}$ )

参数 Parameter	符号 Symbol	型号 Type	测试条件 Test Conditions	最小值 Min	典型值 Typ	最大值 Max	单位 Unit
Reference Voltage	$V_{ref}$	LD1117TG-ADJ	$V_{in}-V_o=2\text{V}$ $I_o=10\text{mA}$ $T_j=25^{\circ}\text{C}$	1.225	1.250	1.275	V
			$10\text{mA} \leq I_o \leq 1000\text{mA}$ , $1.4\text{V} \leq (V_{in}-V_o) \leq 10\text{V}$	1.225	1.250	1.275	
Output Voltage	$V_o$	LD1117TG-1.2	$V_{in}=3.2\text{V}$ $I_o=10\text{mA}$ $T_j=25^{\circ}\text{C}$	1.176	1.2	1.224	V
			$10\text{mA} \leq I_o \leq 1000\text{mA}$ $3\text{V} \leq V_{in} \leq 10\text{V}$	1.176	1.2	1.224	
		LD1117TG-1.5	$V_{in}=3.5\text{V}$ $I_o=10\text{mA}$ $T_j=25^{\circ}\text{C}$	1.470	1.500	1.530	V
			$10\text{mA} \leq I_o \leq 1000\text{mA}$ $3\text{V} \leq V_{in} \leq 10\text{V}$	1.470	1.500	1.530	
		LD1117TG-1.8	$V_{in}=3.8\text{V}$ $I_o=10\text{mA}$ $T_j=25^{\circ}\text{C}$	1.764	1.800	1.836	V
			$0 \leq I_o \leq 1000\text{mA}$ , $3.2\text{V} \leq V_{in} \leq 10\text{V}$	1.764	1.800	1.836	
		LD1117TG-2.5	$V_{in}=4.5\text{V}$ $I_o=10\text{mA}$ $T_j=25^{\circ}\text{C}$	2.450	2.500	2.550	V
			$0 \leq I_o \leq 1000\text{mA}$ , $3.9\text{V} \leq V_{in} \leq 10\text{V}$	2.450	2.500	2.550	
		LD1117TG-3.3	$V_{in}=5.3\text{V}$ $I_o=10\text{mA}$ $T_j=25^{\circ}\text{C}$	3.234	3.300	3.366	V
			$0 \leq I_o \leq 1000\text{mA}$ , $4.75\text{V} \leq V_{in} \leq 10\text{V}$	3.234	3.300	3.366	
		LD1117TG-5.0	$V_{in}=7\text{V}$ $I_o=10\text{mA}$ $T_j=25^{\circ}\text{C}$	4.900	5.000	5.100	V
			$0 \leq I_o \leq 1000\text{mA}$ , $6.5\text{V} \leq V_{in} \leq 12\text{V}$	4.900	5.000	5.100	

电性能参数 / Electrical Characteristics( $T_j = -25$  to  $125^{\circ}\text{C}$ )

参数 Parameter	符号 Symbol	测试条件 Test Conditions	最小值 Min	典型值 Typ	最大值 Max	单位 Unit
Line Regulation	$R_{line}$	$V_{INMIN} \leq V_{in} \leq 12V$ $V_o = \text{Fixed/Adj}$ $I_o = 10mA$		9	18	mV
Load Regulation	$R_{load}$	$10mA \leq I_o \leq 800mA$ $V_o = \text{Fixed/Adj}$ $V_{in} = 4.75V$		10	18	
Dropout Voltage	$V_{drop}$	$I_o = 100mA$		1.00	1.20	V
		$I_o = 500mA$		1.05	1.25	
		$I_o = 800mA$		1.20	1.30	
Quiescent Current	$I_q$	$4.25V \leq V_{in} \leq 6.5V$		5	10	mA
Supply Voltage Rejection	SVR	$F_{RIPPLE} = 120Hz$ $V_{in} - V_o = 3V$ $V_{RIPPLE} = 1V_{pp}$	60	75		dB
Adjustment Pin Current	$I_{adj}$			60	120	uA
Adjustment Pin Current Change	$\Delta I_{adj}$	$1.4V \leq V_{in} - V_o \leq 10V$ $0 \leq I_o \leq 800mA$		0.2	5	
Over Temperature Protection Point	TSD			150		°C
Current Limiting Point	$I_{limit}$		2.1		2.5	A
Temperature Stability				0.5		%
Long-Term Stability		$T_A = 125^\circ C, 1000Hrs$		0.3		
RMS Output Noise	eN	$10Hz \leq f \leq 10kHz$		0.003		

典型应用电路 / Typical Application Circuit

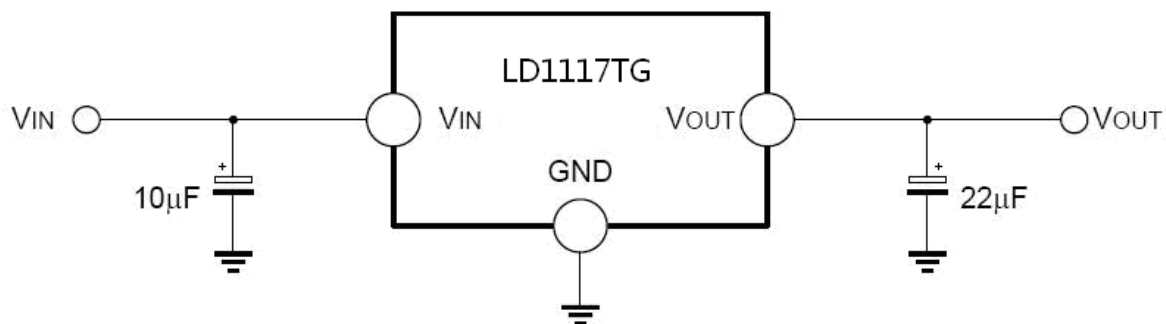


图 1.典型固定输出电压

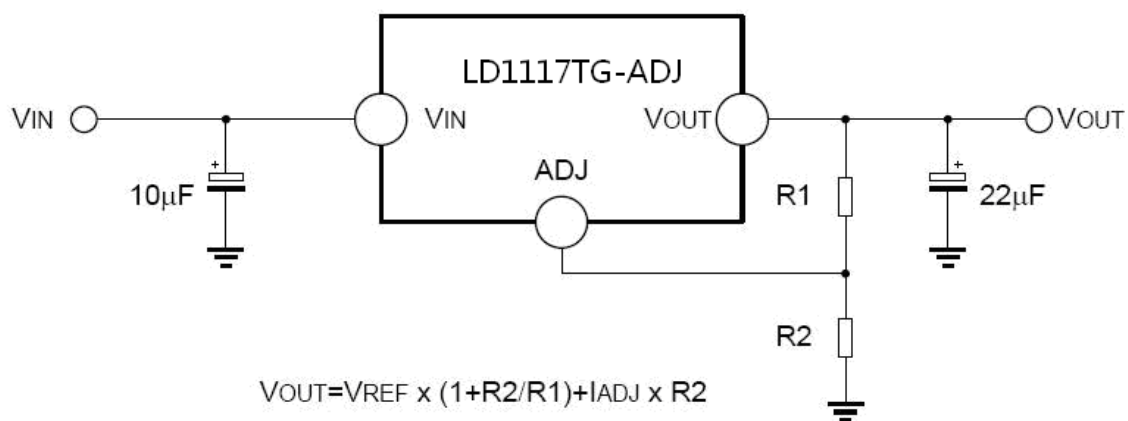
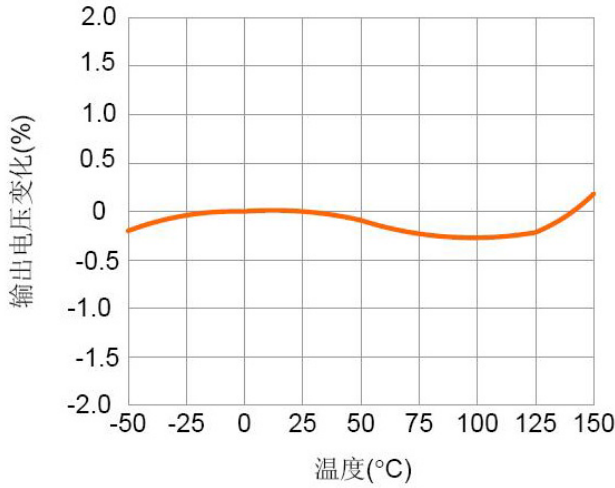


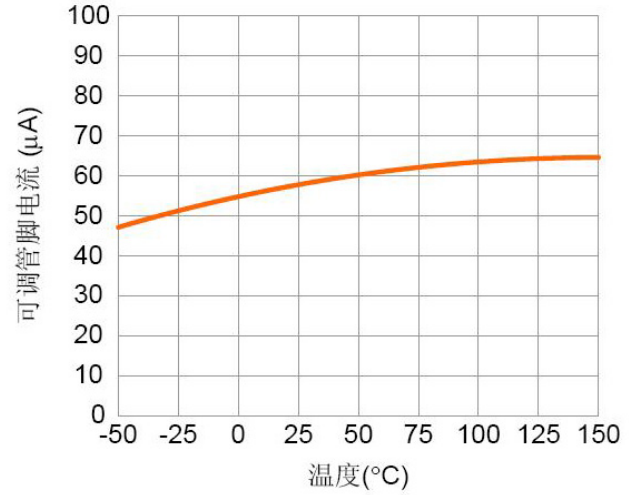
图 2. 典型可调输出电压

电参数曲线图 / Electrical Characteristic Curve

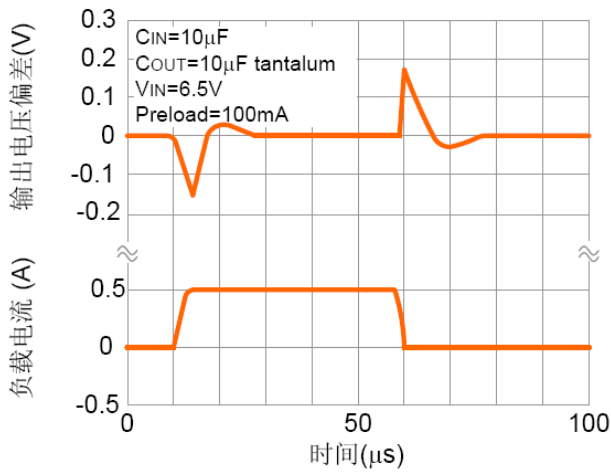
温度稳定性



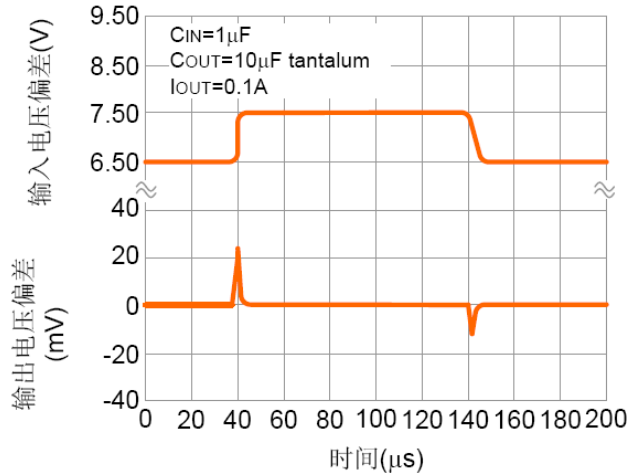
可调管脚电流



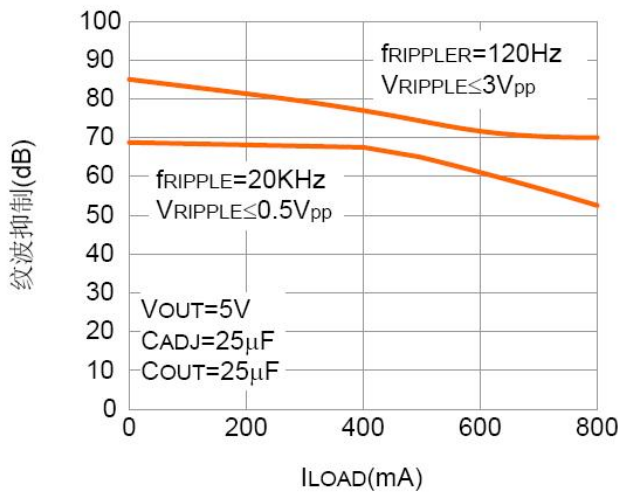
负载瞬态反应 (V<sub>OUT</sub>=5 V)



线性瞬态响应 (V<sub>OUT</sub>=5 V)



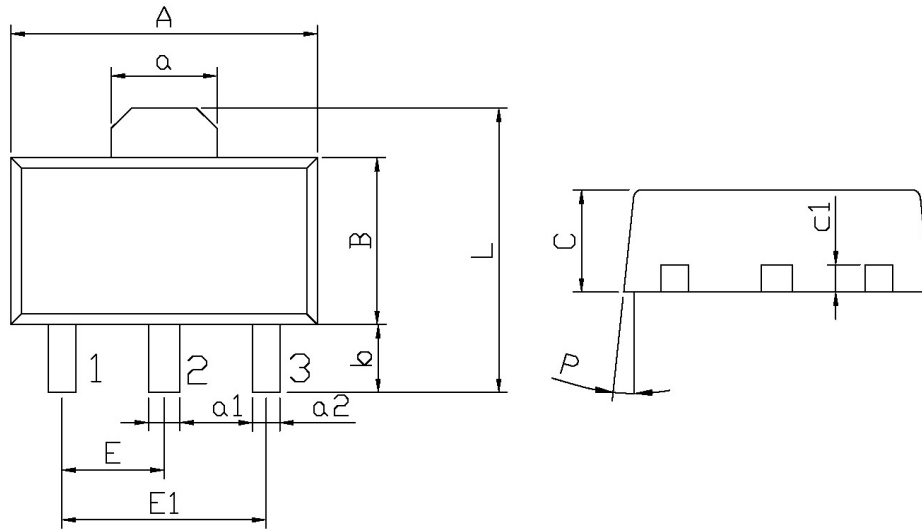
纹波抑制 VS 电流



外形尺寸图 / Package Dimensions

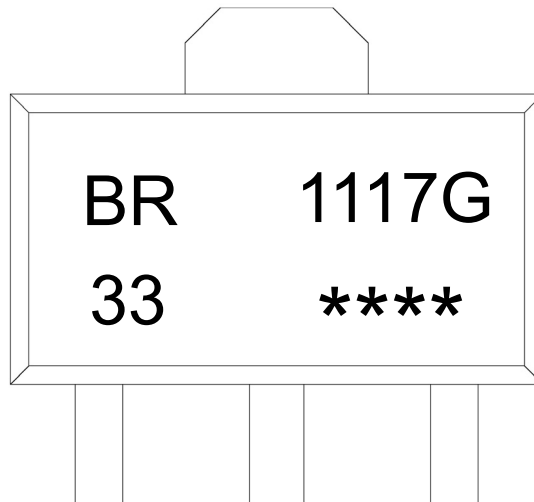
SOT-89

单位: mm



Symbol	Dimensions In Millimeters		Symbol	Dimensions In Millimeters	
	Min	Max		Min	Max
A	4.4	4.7	a1	0.36	0.56
B	2.35	2.65	a2	0.30	0.50
L	3.878	4.478	C	1.40	1.70
a	1.45	1.65	c1	0.35	0.50
E	1.40	1.60	P	6°	
E1	2.80	3.20			
b	0.80	1.20			

印章说明 / Marking Instructions



说明：

BR： 为公司代码

1117： 为型号代码

G： 为无卤产品

33： 代表 3.3V

\*\*\*\*： 为生产批号代码，随生产批号变化

Note:

BR: Company Code.

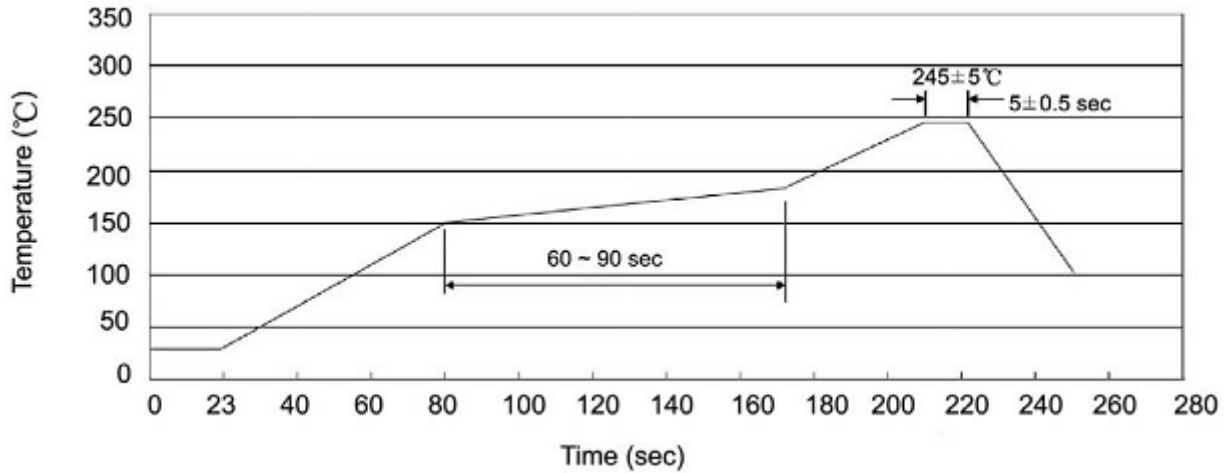
1117 Product Type.

G: Halogen Free Product.

33: Deputy 3.3V

\*\*\*\*: Lot No. Code, code change with Lot No.

回流焊温度曲线图(无铅) / Temperature Profile for IR Reflow Soldering(Pb-Free)



说明：

- 1、预热温度 25~150°C，时间 60~90sec;
- 2、峰值温度 245±5°C，时间持续为 5±0.5sec;
- 3、焊接制程冷却速度为 2~10°C/sec.

Note:

- 1.Preheating:25~150°C, Time:60~90sec.
- 2.Peak Temp.:245±5°C, Duration:5±0.5sec.
3. Cooling Speed: 2~10°C/sec.

耐焊接热试验条件 / Resistance to Soldering Heat Test Conditions

温度：260±5°C

时间：10±1 sec.

Temp.:260±5°C

Time:10±1 sec

包装规格 / Packaging SPEC.

卷盘包装 / REEL

Package Type 封装形式	Units 包装数量					Dimension 包装尺寸 (unit: mm <sup>3</sup> )		
	Units/Reel 只/卷盘	Reels/Inner Box 卷盘/盒	Units/Inner Box 只/盒	Inner Boxes/Outer Box 盒/箱	Units/Outer Box 只/箱	Reel	Inner Box 盒	Outer Box 箱
SOT-89	1,000	7	7,000	6	42,000	7" ×12	180×120×180	390×385×205

使用说明 / Notices